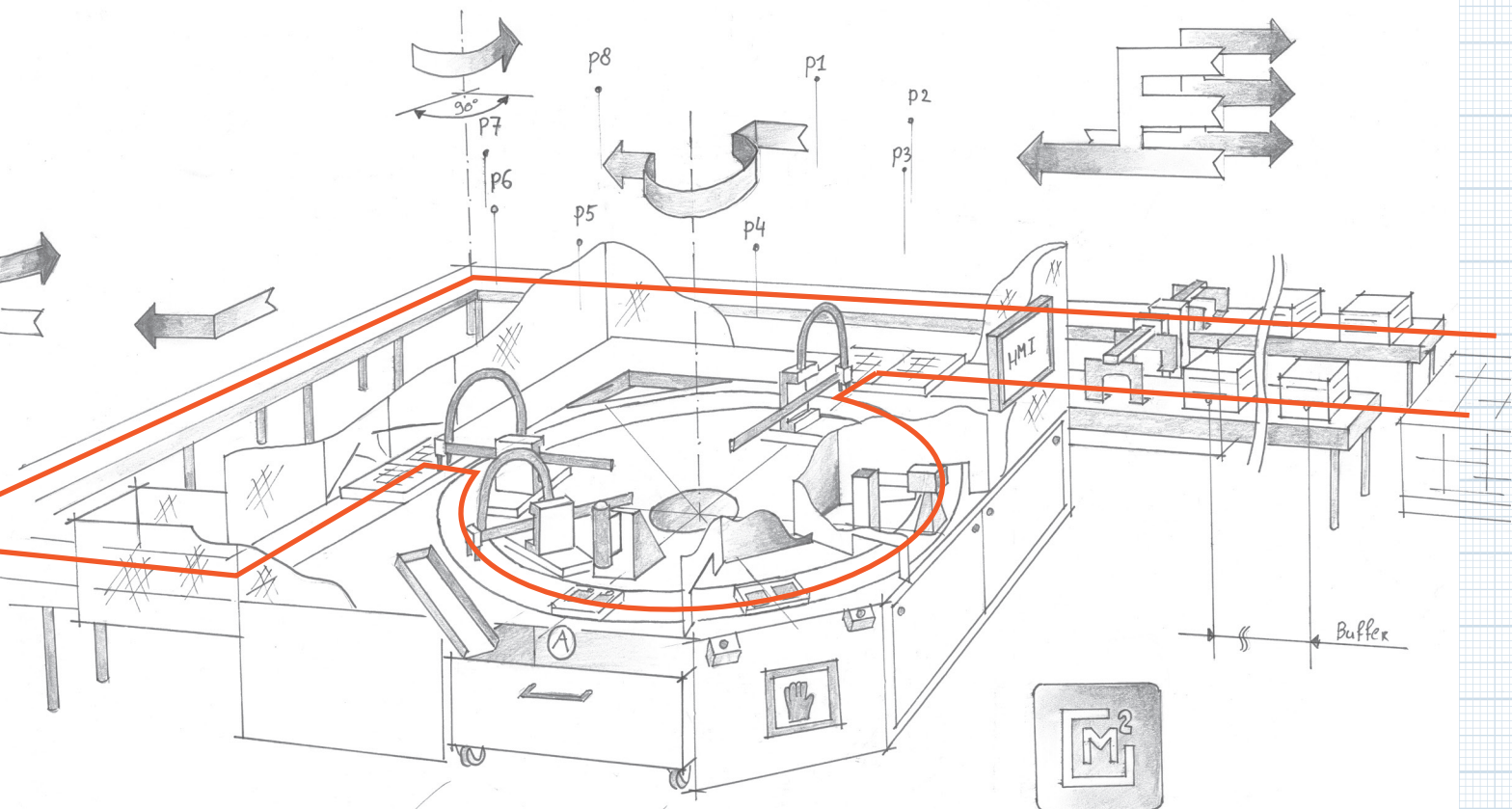


Concepten visualiseren

Caseresult: 3D concept schets productielijn

Casebeschrijving:

Voor een klant die onder andere actief is in cosmetische wereld, wegens contractuele geheimhoudingsplicht is het voor ons in veel gevallen helaas niet mogelijk om naam en paard te noemen - ontwikkelden we een strategie om het productieproces tot 6 keer sneller te maken. Wanneer de opschaling nodig is, kunnen we direct van start!



Gerealiseerde praktijkvoordelen:

- Denken in oplossingen
- Conceptueel denken en visualiseren
- Eisen en wensen definiëren met de klant
- Opschaling? We staan we klaar voor de start!